

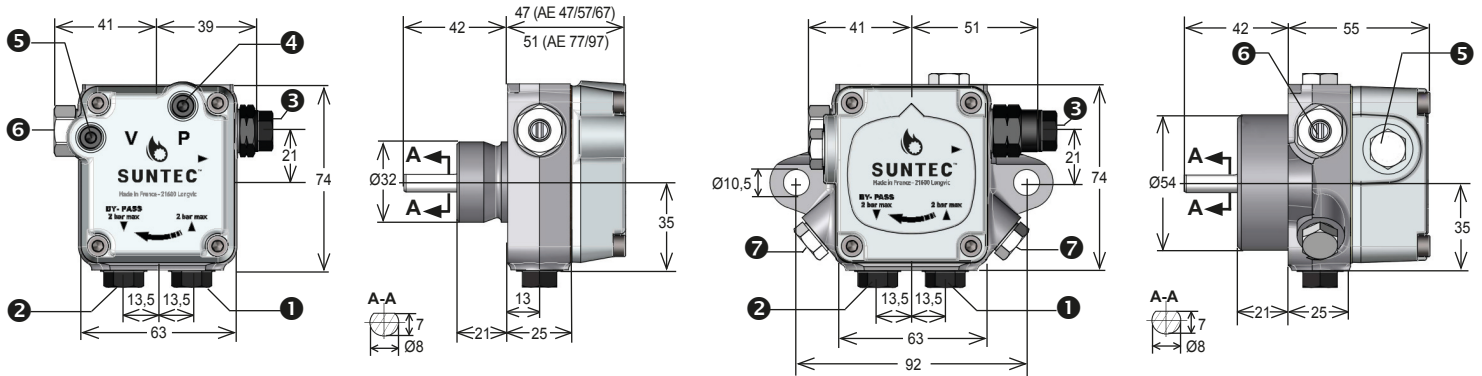
## SERIE AE

Modelo básico con regulador de presión y sin cierre hidráulico.

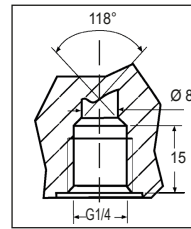
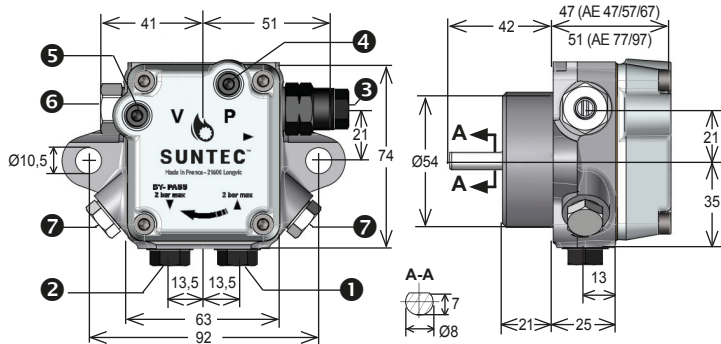
Gama de presión: 7-14 / 10-18 / 8-28 bares.

Línea de flujo a 2850 rpm, 5 sCT, 10 bares: 35-130 l/h.

Diámetro del eje 8 mm. para toda la serie.



### Pompes révision 4



- 1 Aspiración.
- 2 Retorno y by-pass interno.
- 3 Salida boquilla.
- 4 Toma de presión.
- 5 Toma de vacíometro.
- 6 Regulador de presión.
- 7 Salida de presión para la "7000".

CÓDIGO  
902015

MODELO  
BOMBA SUNTEC AE-77C-7270 2P

#### Aplicaciones:

Gasóleo.  
Para instalaciones mono  
o bitubulares.  
Con válvula solenoide en  
línea para el cierre.

#### Conexiones:

Aspiración y retorno: G1/4".  
Salida boquilla: G1/8".  
Toma presión: G1/8".  
Toma vacíometro: G1/8".

